

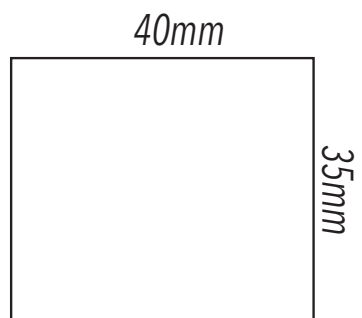
CUBE 70x70x70 mm AVEC FENÊTRE

- Ne pas modifier la dimension du document.
- Ne pas toucher aux calques ni au nuancier.
- Laisser juste la ligne de fond perdu (vert).
- Vectoriser toutes les polices.
- Incorporer les images.
- Supprimer les instructions.
- Enregistrer le document tel quel, en PDF, sans repères.

— **Fond perdu** - si fond de couleur, il doit s'étendre jusqu'à cette ligne -

— **Découpe** - découpe finale, merci de rester à au moins 3 mm de distance de cette ligne avec des info importantes du graphisme -

- - - **Pli** - plis de la boite, éviter de faire passer des infos importantes du graphisme sur les plis -



Option Tampographie 1 couleur 40x35mm

Ce kit comprend :

- Un pot ceramique
- Une plaquette de tourbe déshydratée
- Un sachet de graines

Mode de culture :

- Laisser tremper la plaquette de tourbe déshydratée dans 2 fois son volume d'eau.
- Remplir le pot avec la terre obtenue.
- Préférer un emplacement ensoleillé.
- Semer les graines et maintenir la terre toujours légèrement humide.

